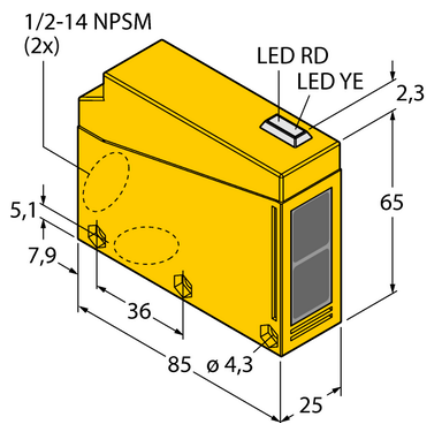




Czujnik fotoelektryczny Q853E-B - Turck



**Numer artykułu SKU:
OC-TURCK007298**

Numer artykułu producenta:

Tylko na zamówienie

TURCK

OPIS PRODUKTU

Funkcja	Czujnik przeciwsobny
Tryb pracy	Nadajnik
Wykonanie	Prostopadłościenny
Wymiary konstrukcji	85 x 65 x 25 mm, Q85
Zasięg	0...23000 mm
Rodzaj światła	czerwony
Napięcie zasilania	24...240 V AC / 12...240 V DC
Połączenie elektryczne	Blok zaciskowy
Materiał obudowy	Tworzywo sztuczne, Tworzywo termoplastyczne, Żółte
Temperatura pracy	-25...+55 °C
Stopień ochrony	IP67

DANE TECHNICZNE

Nr kat.

OC-TURCK007298