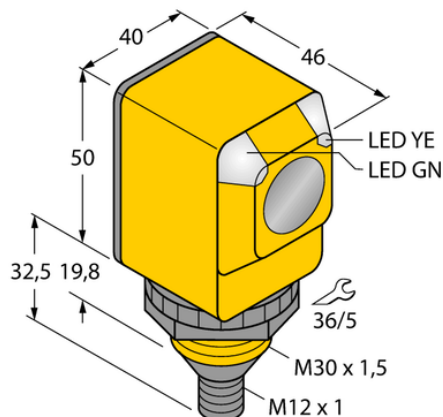




Czujnik fotoelektryczny Q40SP6FF400Q - Turck



**Numer artykułu SKU:
OC-TURCK007547**

Numer artykułu producenta:

Czas wysyłki: Do 2-3 dni

TURCK

OPIS PRODUKTU

Funkcja	Przełącznik zbliżeniowy
Tryb pracy	Tłumienie tła, nieregulowane
Wykonanie	Prostopadłościenny
Wymiary konstrukcji	46 x 40.1 x 82.5 mm, Q40
Zasięg	0...400 mm
Rodzaj światła	IR
Napięcie zasilania	10...30 V DC
Funkcja wyjścia	Programowalne podłączenie, PNP
Połączenie elektryczne	Złącze, M12 × 1
Materiał obudowy	Tworzywo sztuczne, Tworzywo termoplastyczne
Temperatura pracy	-40...+70 °C
Stopień ochrony	IP67/IP69
Cechy szczególne	W obudowie, Do mycia

DANE TECHNICZNE

Nr kat.

OC-TURCK007547