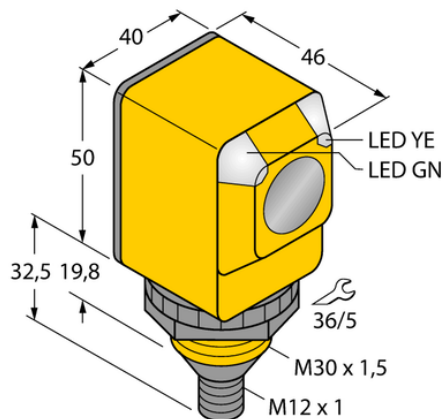




Czujnik fotoelektryczny Q40SP6LPQ - Turck



**Numer artykułu SKU:
OC-TURCK007549**

Numer artykułu producenta:

Tylko na zamówienie

TURCK

OPIS PRODUKTU

Funkcja	Czujnik retrorefleksyjny
Tryb pracy	Spolaryzowane
Wykonanie	Prostopadłościenny
Wymiary konstrukcji	46 x 40.1 x 82.5 mm, Q40
Zasięg	50...6000 mm
Rodzaj światła	polaryzowany czerwony
Napięcie zasilania	10...30 V DC
Funkcja wyjścia	Programowalne podłączenie, PNP
Połączenie elektryczne	Złącze, M12 × 1
Materiał obudowy	Tworzywo sztuczne, Tworzywo termoplastyczne
Temperatura pracy	-40...+70 °C
Stopień ochrony	IP67/IP69
Cechy szczególne	W obudowie, Do mycia

DANE TECHNICZNE

Nr kat.

OC-TURCK007549