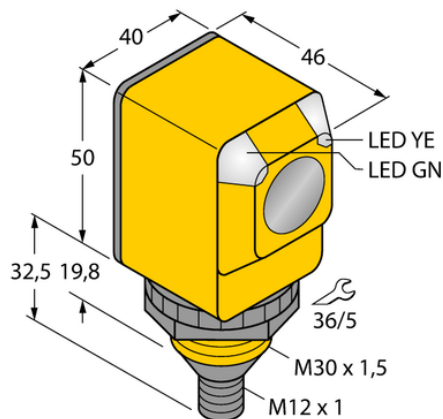




Czujnik fotoelektryczny Q40AW3RQ1 - Turck



**Numer artykułu SKU:
OC-TURCK007556**

Numer artykułu producenta:

Tylko na zamówienie

TURCK

OPIS PRODUKTU

Funkcja	Czujnik przeciwsobny
Tryb pracy	Odbiornik
Wykonanie	Prostopadłościenny
Wymiary konstrukcji	46 x 40.1 x 82.5 mm, Q40
Zasięg	0...60000 mm
Napięcie zasilania	20...250 V AC
Funkcja wyjścia	Zadziałanie "jasno", Wyjście przekaźnikowe
Połączenie elektryczne	Złącze, 1/2"
Materiał obudowy	Tworzywo sztuczne, Tworzywo termoplastyczne
Temperatura pracy	-40...+70 °C
Stopień ochrony	IP69
Cechy szczególne	W obudowie, Do mycia

DANE TECHNICZNE

Nr kat.

OC-TURCK007556