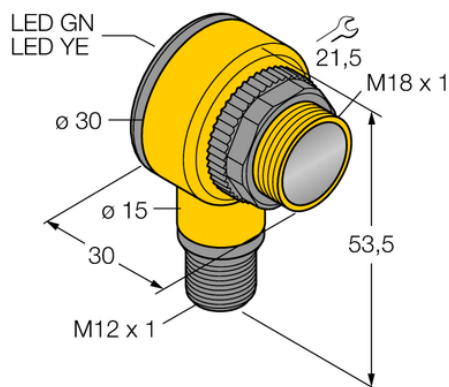




Czujnik fotoelektryczny T18AW3LPQ1 - Turck



**Numer artykułu SKU:
OC-TURCK007567**

Numer artykułu producenta:

Tylko na zamówienie

TURCK

OPIS PRODUKTU

Funkcja	Czujnik retrorefleksyjny
Tryb pracy	Spolaryzowane
Wykonanie	Rurka
Wymiary konstrukcji	M18 x 1
Zasięg	50...2000 mm
Rodzaj światła	polaryzowany czerwony
Napięcie zasilania	20...250 V AC
Funkcja wyjścia	Zadziałanie "jasno", Wyjście przekaźnikowe
Połączenie elektryczne	Złącze, 1/2"
Materiał obudowy	Tworzywo sztuczne, Tworzywo termoplastyczne
Temperatura pracy	-40...+70 °C
Stopień ochrony	IP67/IP69
Cechy szczególne	Odporność na środki chemiczne, W obudowie, Do mycia

DANE TECHNICZNE

Nr kat.

OC-TURCK007567