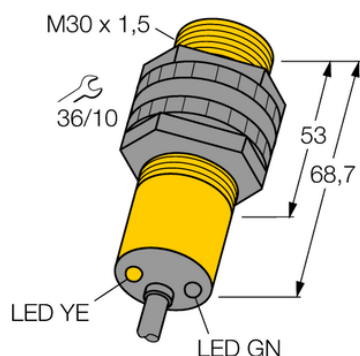




Czujnik fotoelektryczny S30SN6LP - Turck



**Numer artykułu SKU:
OC-TURCK007393**

Numer artykułu producenta:

Tylko na zamówienie

TURCK

OPIS PRODUKTU

Funkcja	Czujnik retrorefleksyjny
Tryb pracy	Spolaryzowane
Wykonanie	Rurka
Wymiary konstrukcji	M30 x 1.5
Zasięg	50...6000 mm
Rodzaj światła	polaryzowany czerwony
Napięcie zasilania	10...30 V DC
Funkcja wyjścia	Programowalne podłączenie, NPN
Połączenie elektryczne	Kabel
Długość kabla	2.0 m
Materiał obudowy	Tworzywo sztuczne, Tworzywo termoplastyczne
Temperatura pracy	-40...+70 °C
Stopień ochrony	IP67
Cechy szczególne	W obudowie

DANE TECHNICZNE

Nr kat.

OC-TURCK007393

Data wygenerowania podsumowania: 06.06.2026r, g. 20:37