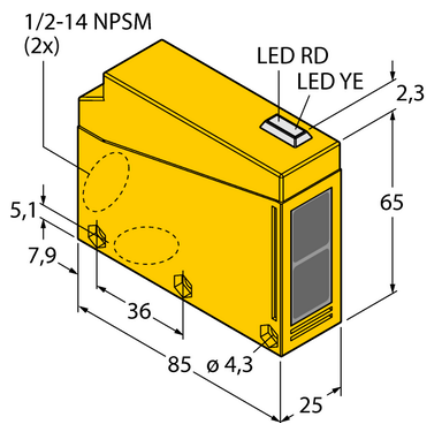




## Czujnik fotoelektryczny Q85BB62LP-T9-B - Turck



**Numer artykułu SKU:  
OC-TURCK007682**

Numer artykułu producenta:  
-----

Tylko na zamówienie

**TURCK**

### OPIS PRODUKTU

Funkcja	Czujnik retrorefleksyjny
Tryb pracy	Spolaryzowane
Wykonanie	Prostopadłościenny
Wymiary konstrukcji	85 x 65 x 25 mm, Q85
Zasięg	80...46000 mm
Rodzaj światła	polaryzowany czerwony
Napięcie zasilania	10...48 V DC
Funkcja wyjścia	Styk NO, PNP/NPN
Połączenie elektryczne	Blok zaciskowy
Materiał obudowy	Tworzywo sztuczne, Tworzywo termoplastyczne, Żółte
Temperatura pracy	-25...+55 °C
Stopień ochrony	IP67
Cechy szczególne	zachowanie/odrzućenie

### DANE TECHNICZNE

Nr kat.

OC-TURCK007682