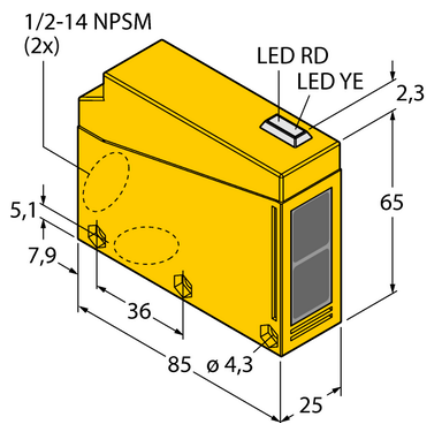




Czujnik fotoelektryczny Q85BB62D-B - Turck



**Numer artykułu SKU:
OC-TURCK007693**

Numer artykułu producenta:

Tylko na zamówienie

TURCK

OPIS PRODUKTU

Funkcja	Przełącznik zbliżeniowy
Tryb pracy	rozproszone
Wykonanie	Prostopadłościenny
Wymiary konstrukcji	85 x 65 x 25 mm, Q85
Zasięg	10...250 mm
Rodzaj światła	IR
Napięcie zasilania	10...48 V DC
Funkcja wyjścia	Styk NO, PNP/NPN
Połączenie elektryczne	Blok zaciskowy
Materiał obudowy	Tworzywo sztuczne, Tworzywo termoplastyczne, Żółte
Temperatura pracy	-25...+55 °C
Stopień ochrony	IP67

DANE TECHNICZNE

Nr kat.

OC-TURCK007693