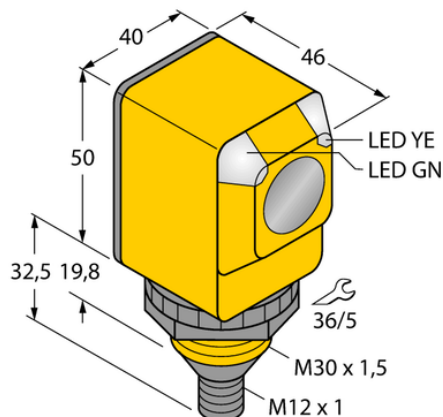




Czujnik fotoelektryczny Q40SN6FF600Q - Turck



**Numer artykułu SKU:
OC-TURCK007696**

Numer artykułu producenta:

Tylko na zamówienie

TURCK

OPIS PRODUKTU

Funkcja	Przełącznik zbliżeniowy
Tryb pracy	Tłumienie tła, nieregulowane
Wykonanie	Prostopadłościenny
Wymiary konstrukcji	46 x 40.1 x 82.5 mm, Q40
Zasięg	0...600 mm
Rodzaj światła	IR
Napięcie zasilania	10...30 V DC
Funkcja wyjścia	Programowalne podłączenie, NPN
Połączenie elektryczne	Złącze, M12 × 1
Materiał obudowy	Tworzywo sztuczne, Tworzywo termoplastyczne
Temperatura pracy	-40...+70 °C
Stopień ochrony	IP67/IP69
Cechy szczególne	W obudowie, Do mycia

DANE TECHNICZNE

Nr kat.

OC-TURCK007696