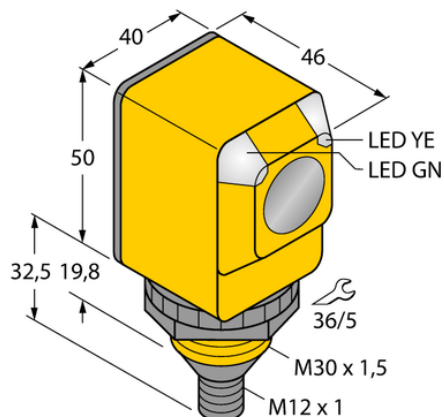




## Czujnik fotoelektryczny Q40RW3LPQ21 - Turck



**Numer artykułu SKU:  
OC-TURCK007708**

Numer artykułu producenta:  
-----

Tylko na zamówienie

**TURCK**

### OPIS PRODUKTU

Funkcja	Czujnik retrorefleksyjny
Tryb pracy	Spolaryzowane
Wykonanie	Prostopadłościenny
Wymiary konstrukcji	46 x 40.1 x 82.5 mm, Q40
Zasięg	50...6000 mm
Rodzaj światła	polaryzowany czerwony
Napięcie zasilania	20...250 V AC
Funkcja wyjścia	zadziałanie "ciemno", Wyjście przekaźnikowe
Połączenie elektryczne	Złącze, 7/8"
Materiał obudowy	Tworzywo sztuczne, Tworzywo termoplastyczne
Temperatura pracy	-40...+70 °C
Stopień ochrony	IP69
Cechy szczególne	W obudowie, Do mycia

### DANE TECHNICZNE

Nr kat.

OC-TURCK007708