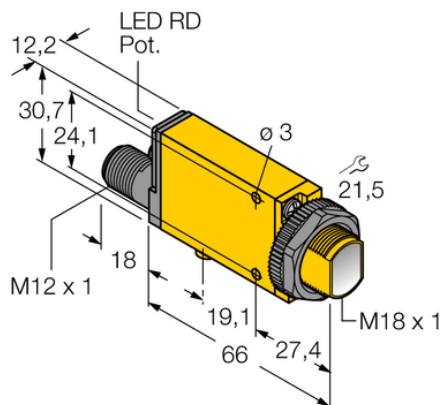




Czujnik fotoelektryczny MIAD9LVQ - Turck



**Numer artykułu SKU:
OC-TURCK007711**

Numer artykułu producenta:

Czas wysyłki: Do 2-3 dni

TURCK

OPIS PRODUKTU

Funkcja	Czujnik retrorefleksyjny
Tryb pracy	Bez polaryzacji
Wykonanie	Prostokątny z gwintem
Wymiary konstrukcji	84 x 12.3 x 30.7 mm, Mini Beam
Zasięg	15...5000 mm
Rodzaj światła	czerwony
Napięcie zasilania	5...15 V DCNom. 8.2 V DC
Funkcja wyjścia	Zadziałanie "jasno", NAMUR
Połączenie elektryczne	Złącze, M12 x 1
Materiał obudowy	Tworzywo sztuczne, Tworzywo termoplastyczne, Żółte
Temperatura pracy	-40...+70 °C
Stopień ochrony	IP67
Certyfikaty	ATEX II 1 G, ATEX II 2 G, ATEX II 3 G
Cechy szczególne	W obudowie

DANE TECHNICZNE

Nr kat.

OC-TURCK007711

Data wygenerowania podsumowania: 06.06.2026r, g. 20:36