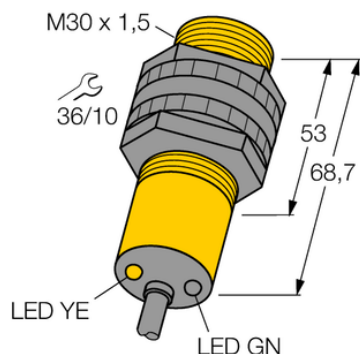




Czujnik fotoelektryczny S306E W/30 - Turck



**Numer artykułu SKU:
OC-TURCK007633**

Numer artykułu producenta:

Tylko na zamówienie

TURCK

OPIS PRODUKTU

| | |
|------------------------|---|
| Funkcja | Czujnik przeciwsobny |
| Tryb pracy | Nadajnik |
| Wykonanie | Rurka |
| Wymiary konstrukcji | M30 x 1.5 |
| Zasięg | 0...60000 mm |
| Rodzaj światła | IR |
| Napięcie zasilania | 10...30 V DC |
| Połączenie elektryczne | Kabel |
| Długość kabla | 9.0 m |
| Materiał obudowy | Tworzywo sztuczne, Tworzywo termoplastyczne |
| Temperatura pracy | -40...+70 °C |
| Stopień ochrony | IP67 |
| Cechy szczególne | W obudowie |

DANE TECHNICZNE

Nr kat.

OC-TURCK007633