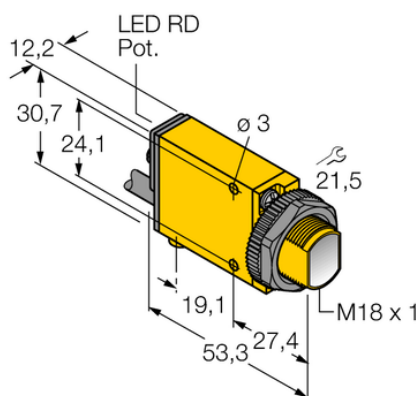




Czujnik fotoelektryczny SM312CV2MHSQDP - Turck



**Numer artykułu SKU:
OC-TURCK007850**

Numer artykułu producenta:

Tylko na zamówienie

TURCK

OPIS PRODUKTU

Funkcja	Przełącznik zbliżeniowy
Tryb pracy	Zbieżny
Wykonanie	Prostokątny z gwintem
Wymiary konstrukcji	53.3 x 12.3 x 30.7 mm, Mini Beam
Zasięg	43 mm
Focal distance	43 mm
Rodzaj światła	czerwony
Napięcie zasilania	10...30 V DC
Funkcja wyjścia	Styk NO, PNP/NPN
Połączenie elektryczne	Kabel ze złączem, M12 x 1
Długość kabla	0.150 m
Materiał obudowy	Tworzywo sztuczne, Tworzywo termoplastyczne, Żółte
Temperatura pracy	-20...+70 °C
Stopień ochrony	IP67
Cechy szczególne	W obudowie

DANE TECHNICZNE

Nr kat.

OC-TURCK007850

Data wygenerowania podsumowania: 07.06.2026r, g. 04:50