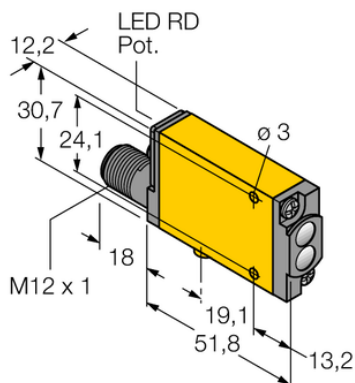




## Czujnik fotoelektryczny MIAD9WQ - Turck



**Numer artykułu SKU:  
OC-TURCK007772**

Numer artykułu producenta:  
-----

Tylko na zamówienie

**TURCK**

### OPIS PRODUKTU

Funkcja	Przełącznik zbliżeniowy
Tryb pracy	Rozbieżny
Wykonanie	Prostopadłościenny
Wymiary konstrukcji	69.8 x 12.3 x 30.7 mm, Mini Beam
Zasięg	0...75 mm
Rodzaj światła	IR
Napięcie zasilania	5...15 V DC Nom. 8.2 V DC
Funkcja wyjścia	Zadziałanie "jasno", NAMUR
Połączenie elektryczne	Złącze, M12 × 1
Materiał obudowy	Tworzywo sztuczne, Tworzywo termoplastyczne, Żółte
Temperatura pracy	-40...+70 °C
Stopień ochrony	IP67
Certyfikaty	ATEX II 1 G, ATEX II 2 G, ATEX II 3 G
Cechy szczególne	W obudowie

### DANE TECHNICZNE

Nr kat.

OC-TURCK007772

Data wygenerowania podsumowania: 07.06.2026r, g. 03:05