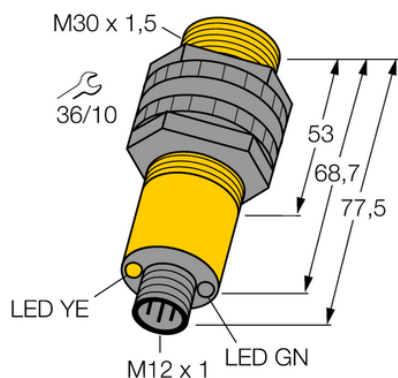




Czujnik fotoelektryczny SMI306EQ - Turck



**Numer artykułu SKU:
OC-TURCK007775**

Numer artykułu producenta:

Tylko na zamówienie

TURCK

OPIS PRODUKTU

Funkcja	Czujnik przeciwsobny
Tryb pracy	Nadajnik
Wykonanie	Rurka
Wymiary konstrukcji	M30 x 1.5
Zasięg	0...140000 mm
Rodzaj światła	IR
Napięcie zasilania	10...30 V DC
Połączenie elektryczne	Złącze, 7/8"
Materiał obudowy	Tworzywo sztuczne, Tworzywo termoplastyczne
Temperatura pracy	-40...+70 °C
Stopień ochrony	IP67
Cechy szczególne	W obudowie

DANE TECHNICZNE

Nr kat.

OC-TURCK007775