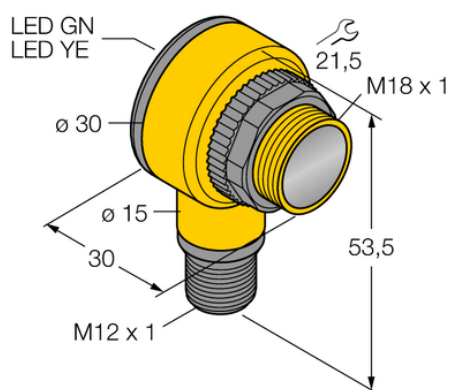




## Czujnik fotoelektryczny T18AW3REQI - Turck



**Numer artykułu SKU:  
OC-TURCK007937**

Numer artykułu producenta:  
-----

Tylko na zamówienie

**TURCK**

### OPIS PRODUKTU

Funkcja	Czujnik przeciwsobny
Tryb pracy	Para nadajnik/odbiornik
Wykonanie	Rurka
Wymiary konstrukcji	M18 x 1
Zasięg	0...20000 mm
Napięcie zasilania	20...250 V AC
Funkcja wyjścia	Zadziałanie "jasno", Wyjście przekaźnikowe
Połączenie elektryczne	Złącze, 1/2"
Materiał obudowy	Tworzywo sztuczne, Tworzywo termoplastyczne
Temperatura pracy	-40...+70 °C
Stopień ochrony	IP67/IP69
Cechy szczególne	Odporność na środki chemiczne, W obudowie, Do mycia

### DANE TECHNICZNE

Nr kat.

OC-TURCK007937