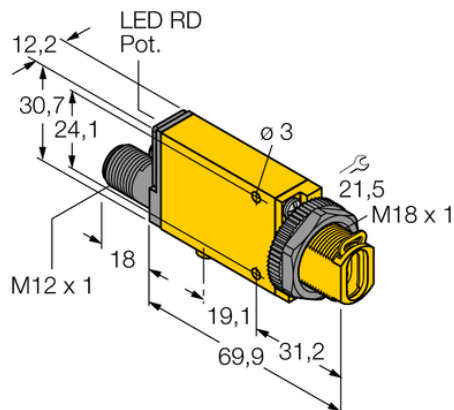




## Czujnik fotoelektryczny SM2A312FVQD - Turck



**Numer artykułu SKU:  
OC-TURCK007813**

Numer artykułu producenta:  
-----

Tylko na zamówienie

**TURCK**

### OPIS PRODUKTU

Funkcja	Czujnik światłowodowy
Tryb pracy	Włókno szklane
Wykonanie	Prostokątny z gwintem
Wymiary konstrukcji	87.9 x 12.2 x 30.7 mm, Mini Beam
Rodzaj światła	czerwony
Napięcie zasilania	24...240 V AC
Funkcja wyjścia	Wyjście przekaźnikowe
Połączenie elektryczne	Złącze, 1/2"
Materiał obudowy	Tworzywo sztuczne, Tworzywo termoplastyczne, Żółte
Temperatura pracy	-20...+70 °C
Stopień ochrony	IP67
Cechy szczególne	Do mycia

### DANE TECHNICZNE

Nr kat.

OC-TURCK007813