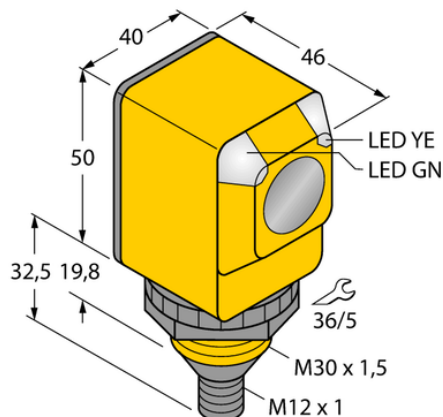




Czujnik fotoelektryczny Q40AW3FF400Q4 - Turck



**Numer artykułu SKU:
OC-TURCK007893**

Numer artykułu producenta:

Tylko na zamówienie

TURCK

OPIS PRODUKTU

Funkcja	Przełącznik zbliżeniowy
Tryb pracy	Tłumienie tła, nieregulowane
Wykonanie	Prostopadłościenny
Wymiary konstrukcji	46 x 40.1 x 82.5 mm, Q40
Zasięg	0...400 mm
Rodzaj światła	IR
Napięcie zasilania	20...250 V AC
Funkcja wyjścia	Zadziałanie "jasno", Wyjście przekaźnikowe
Połączenie elektryczne	Złącze, 7/8"
Materiał obudowy	Tworzywo sztuczne, Tworzywo termoplastyczne
Temperatura pracy	-40...+70 °C
Stopień ochrony	IP69
Cechy szczególne	Do mycia

DANE TECHNICZNE

Nr kat.

OC-TURCK007893