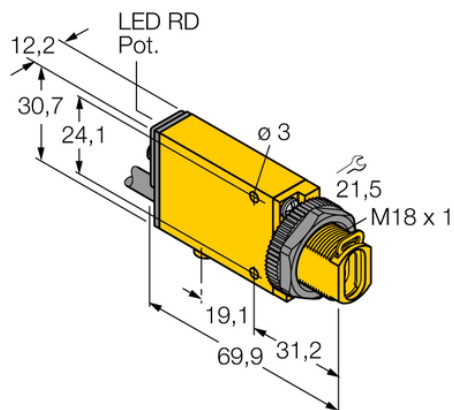




## Czujnik fotoelektryczny MIAD9F - Turck



**Numer artykułu SKU:  
OC-TURCK007992**

Numer artykułu producenta:  
-----

Tylko na zamówienie

**TURCK**

### OPIS PRODUKTU

Funkcja	Czujnik światłowodowy
Tryb pracy	Włókno szklane
Wykonanie	Prostokątny z gwintem
Wymiary konstrukcji	66 x 12.3 x 30.7 mm, Mini Beam
Rodzaj światła	IR
Napięcie zasilania	Nom. 8.2 V DC
Funkcja wyjścia	Zadziałanie "jasno", NAMUR
Połączenie elektryczne	Kabel
Długość kabla	2.0 m
Materiał obudowy	Tworzywo sztuczne, Tworzywo termoplastyczne, Żółte
Temperatura pracy	-40...+70 °C
Stopień ochrony	IP67
Certyfikaty	ATEX II 1 G, ATEX II 2 G, ATEX II 3 G
Cechy szczególne	Do mycia

### DANE TECHNICZNE

Nr kat.

OC-TURCK007992

Data wygenerowania podsumowania: 06.06.2026r, g. 08:23