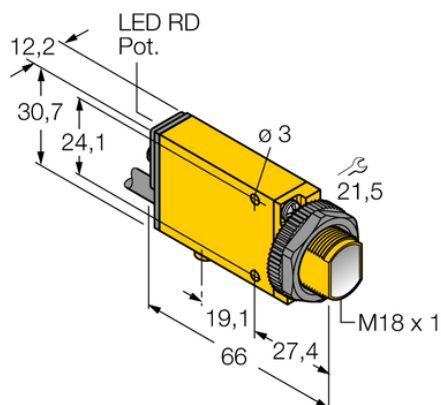




Czujnik fotoelektryczny MIAD9LV - Turck



**Numer artykułu SKU:
OC-TURCK007994**

Numer artykułu producenta:

Tylko na zamówienie

TURCK

OPIS PRODUKTU

| | |
|------------------------|--|
| Funkcja | Czujnik retrorefleksyjny |
| Tryb pracy | Bez polaryzacji |
| Wykonanie | Prostokątny z gwintem |
| Wymiary konstrukcji | 66 x 12.3 x 30.7 mm, Mini Beam |
| Zasięg | 15...5000 mm |
| Rodzaj światła | czerwony |
| Napięcie zasilania | 5...15 V DCNom. 8.2 V DC |
| Funkcja wyjścia | Zadziałanie "jasno", NAMUR |
| Połączenie elektryczne | Kabel |
| Długość kabla | 2.0 m |
| Materiał obudowy | Tworzywo sztuczne, Tworzywo termoplastyczne, Żółte |
| Temperatura pracy | -40...+70 °C |
| Stopień ochrony | IP67 |
| Certyfikaty | ATEX II 1 G, ATEX II 2 G, ATEX II 3 G |
| Cechy szczególne | W obudowie |

DANE TECHNICZNE

Nr kat.

OC-TURCK007994

Data wygenerowania podsumowania: 06.06.2026r, g. 14:05