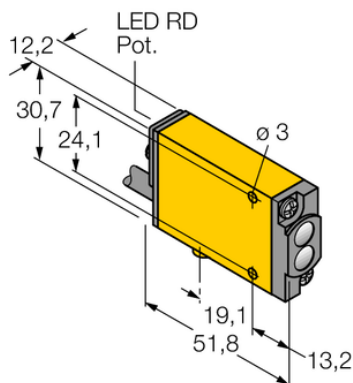




Czujnik fotoelektryczny MIAD9W - Turck



**Numer artykułu SKU:
OC-TURCK007995**

Numer artykułu producenta:

Tylko na zamówienie

TURCK

OPIS PRODUKTU

Funkcja	Przełącznik zbliżeniowy
Tryb pracy	Rozbieżny
Wykonanie	Prostopadłościenny
Wymiary konstrukcji	51.8 x 12.3 x 30.7 mm, Mini Beam
Zasięg	0...75 mm
Rodzaj światła	IR
Napięcie zasilania	5...15 V DC Nom. 8.2 V DC
Funkcja wyjścia	Zadziałanie "jasno", NAMUR
Połączenie elektryczne	Kabel
Długość kabla	2.0 m
Materiał obudowy	Tworzywo sztuczne, Tworzywo termoplastyczne, Żółte
Temperatura pracy	-40...+70 °C
Stopień ochrony	IP67
Certyfikaty	ATEX II 1 G, ATEX II 2 G, ATEX II 3 G
Cechy szczególne	W obudowie

DANE TECHNICZNE

Nr kat.

OC-TURCK007995

Data wygenerowania podsumowania: 06.06.2026r, g. 10:27