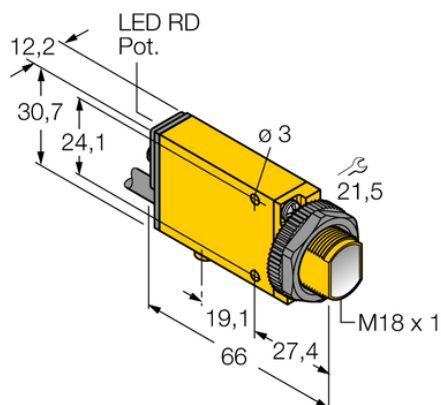




Czujnik fotoelektryczny MIAD9CV2 W/30 - Turck



**Numer artykułu SKU:
OC-TURCK008009**

Numer artykułu producenta:

Tylko na zamówienie

TURCK

OPIS PRODUKTU

Funkcja	Przełącznik zbliżeniowy
Tryb pracy	Zbieżny
Wykonanie	Prostokątny z gwintem
Wymiary konstrukcji	66 x 12.3 x 30.7 mm, Mini Beam
Zasięg	43 mm
Focal distance	43 mm
Rodzaj światła	czerwony
Napięcie zasilania	5...15 V DC Nom. 8.2 V DC
Funkcja wyjścia	Zadziałanie "jasno", NAMUR
Połączenie elektryczne	Kabel
Długość kabla	9.0 m
Materiał obudowy	Tworzywo sztuczne, Tworzywo termoplastyczne, Żółte
Temperatura pracy	-40...+70 °C
Stopień ochrony	IP67
Cechy szczególne	W obudowie

DANE TECHNICZNE

Nr kat.

OC-TURCK008009

Data wygenerowania podsumowania: 06.06.2026r, g. 17:18