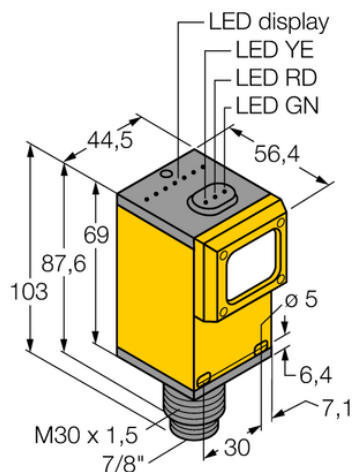




## Czujnik fotoelektryczny Q452EQ - Turck



**Numer artykułu SKU:  
OC-TURCK007920**

Numer artykułu producenta:  
-----

Tylko na zamówienie

**TURCK**

### OPIS PRODUKTU

Funkcja	Czujnik przeciwsobny
Tryb pracy	Nadajnik
Wykonanie	Prostopadłościenny
Wymiary konstrukcji	56.4 x 44.5 x 101.6 mm, Q45
Zasięg	0...60000 mm
Rodzaj światła	IR
Napięcie zasilania	90...250 V AC
Połączenie elektryczne	Złącze, 7/8"
Materiał obudowy	Tworzywo sztuczne, Tworzywo termoplastyczne
Temperatura pracy	-40...+70 °C
Stopień ochrony	IP67

### DANE TECHNICZNE

Nr kat.

OC-TURCK007920