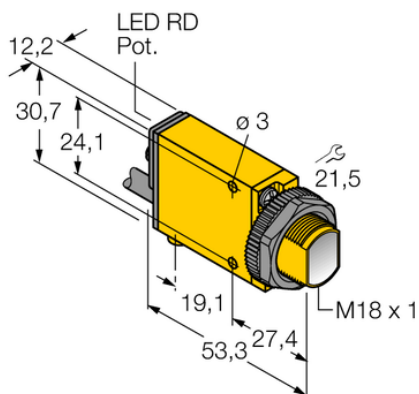




Czujnik fotoelektryczny SM31RLE - Turck



**Numer artykułu SKU:
OC-TURCK007958**

Numer artykułu producenta:

Tylko na zamówienie

TURCK

OPIS PRODUKTU

Funkcja	Czujnik przeciwsobny
Tryb pracy	Para nadajnik/odbiornik
Wykonanie	Prostokątny z gwintem
Wymiary konstrukcji	53.3 x 12.3 x 30.7 mm, Mini Beam
Zasięg	30000 mm
Napięcie zasilania	10...30 V DC
Funkcja wyjścia	Styk NO, PNP/NPN
Połączenie elektryczne	Kabel
Długość kabla	2.0 m
Materiał obudowy	Tworzywo sztuczne, Tworzywo termoplastyczne, Żółte
Temperatura pracy	-20...+70 °C
Stopień ochrony	IP67
Cechy szczególne	W obudowie

DANE TECHNICZNE

Nr kat.

OC-TURCK007958