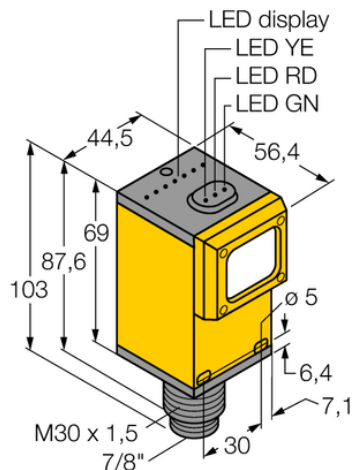




Czujnik fotoelektryczny Q45BW22RQ - Turck



**Numer artykułu SKU:
OC-TURCK007931**

Numer artykułu producenta:

Tylko na zamówienie

TURCK

OPIS PRODUKTU

Funkcja	Czujnik przeciwsobny
Tryb pracy	Odbiornik
Wykonanie	Prostopadłościenny
Wymiary konstrukcji	56.4 x 44.5 x 101.6 mm, Q45
Zasięg	0...60000 mm
Napięcie zasilania	90...250 V AC
Funkcja wyjścia	Styk NO, Wyjście przekaźnikowe
Połączenie elektryczne	Złącze, 7/8"
Materiał obudowy	Tworzywo sztuczne, Tworzywo termoplastyczne
Temperatura pracy	-40...+70 °C
Stopień ochrony	IP67
Cechy szczególne	zachowanie/odrzućenie

DANE TECHNICZNE

Nr kat.

OC-TURCK007931