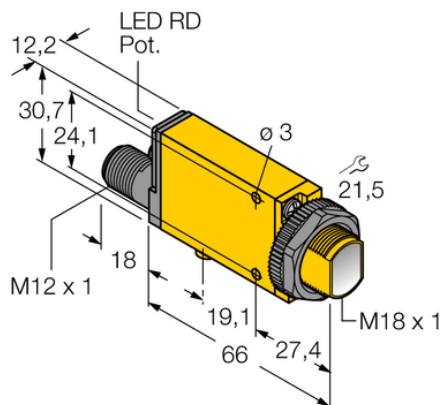




## Czujnik fotoelektryczny MIAD9RQ - Turck



**Numer artykułu SKU:  
OC-TURCK008156**

Numer artykułu producenta:  
-----

Czas wysyłki: Do 2-3 dni

**TURCK**

### OPIS PRODUKTU

Funkcja	Czujnik przeciwsobny
Tryb pracy	Odbiornik
Wykonanie	Prostokątny z gwintem
Wymiary konstrukcji	84 x 12.3 x 30.7 mm, Mini Beam
Zasięg	6000 mm
Napięcie zasilania	5...15 V DC Nom. 8.2 V DC
Funkcja wyjścia	Zadziałanie "jasno", NAMUR
Połączenie elektryczne	Złącze, M12 x 1
Materiał obudowy	Tworzywo sztuczne, Tworzywo termoplastyczne, Żółte
Temperatura pracy	-40...+70 °C
Stopień ochrony	IP67
Certyfikaty	ATEX II 1 G, ATEX II 2 G, ATEX II 3 G
Cechy szczególne	W obudowie

### DANE TECHNICZNE

Nr kat.

OC-TURCK008156