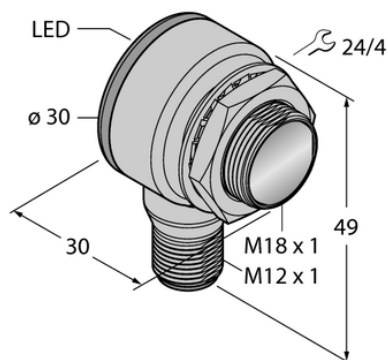




Czujnik fotoelektryczny TM18VP6RQ8 - Turck



**Numer artykułu SKU:
OC-TURCK008221**

Numer artykułu producenta:

Tylko na zamówienie

TURCK

OPIS PRODUKTU

Funkcja	Czujnik przeciwsobny
Tryb pracy	Odbiornik
Wykonanie	Rurka
Wymiary konstrukcji	M18 x 1
Zasięg	0...20000 mm
Napięcie zasilania	10...30 V DC
Funkcja wyjścia	Styk przełączny, PNP
Połączenie elektryczne	Złącze, M12 x 1
Materiał obudowy	Metal, Cynk odlewany, nikielowany
Temperatura pracy	-40...+70 °C
Stopień ochrony	IP67/IP69
Cechy szczególne	W obudowie, Do mycia

DANE TECHNICZNE

Nr kat.

OC-TURCK008221