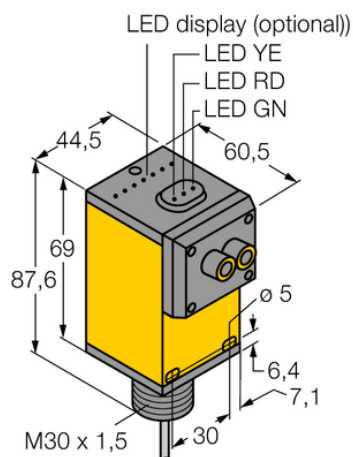




Czujnik fotoelektryczny Q45AD9FP - Turck



**Numer artykułu SKU:
OC-TURCK007975**

Numer artykułu producenta:

Tylko na zamówienie

TURCK

OPIS PRODUKTU

Funkcja	Czujnik światłowodowy
Tryb pracy	Włókno plastikowe
Wykonanie	Prostopadłościenny
Wymiary konstrukcji	60.5 x 44.5 x 87.6 mm, Q45
Rodzaj światła	czerwony
Napięcie zasilania	Nom. 8.2 V DC
Funkcja wyjścia	Zadziałanie "jasno", NAMUR
Połączenie elektryczne	Kabel
Długość kabla	2.0 m
Materiał obudowy	Tworzywo sztuczne, Tworzywo termoplastyczne
Temperatura pracy	-40...+70 °C
Stopień ochrony	IP67
Certyfikaty	ATEX II 1 G, ATEX II 2 G, ATEX II 3 G
Cechy szczególne	Do mycia

DANE TECHNICZNE

Nr kat.

OC-TURCK007975

Data wygenerowania podsumowania: 06.06.2026r, g. 01:06