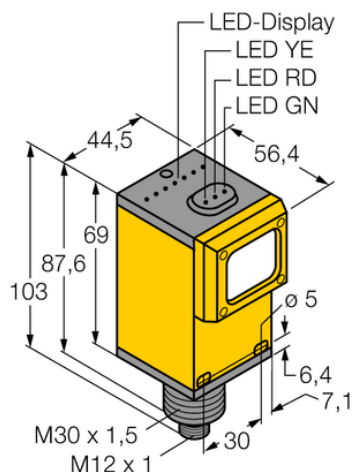




Czujnik fotoelektryczny Q45BW22LPQ1 - Turck



**Numer artykułu SKU:
OC-TURCK008162**

Numer artykułu producenta:

Tylko na zamówienie

TURCK

OPIS PRODUKTU

Funkcja	Czujnik retrorefleksyjny
Tryb pracy	Spolaryzowane
Wykonanie	Prostopadłościenny
Wymiary konstrukcji	56.4 x 44.5 x 102.6 mm, Q45
Zasięg	150...6000 mm
Rodzaj światła	polaryzowany czerwony
Napięcie zasilania	90...250 V AC
Funkcja wyjścia	Styk NO, Wyjście przekaźnikowe
Połączenie elektryczne	Złącze, 1/2"
Materiał obudowy	Tworzywo sztuczne, Tworzywo termoplastyczne
Temperatura pracy	-40...+70 °C
Stopień ochrony	IP67
Cechy szczególne	zachowanie/odrzućenie

DANE TECHNICZNE

Nr kat.

OC-TURCK008162