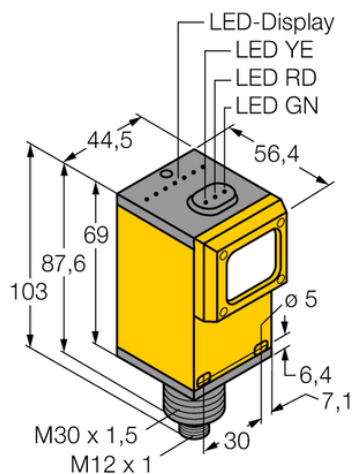




## Czujnik fotoelektryczny Q45AD9DLQ - Turck



**Numer artykułu SKU:  
OC-TURCK007981**

Numer artykułu producenta:  
-----

Tylko na zamówienie

**TURCK**

### OPIS PRODUKTU

|                        |   |
|------------------------|---|
| Funkcja                | Przełącznik zbliżeniowy                     |
| Tryb pracy             | rozproszone                                 |
| Wykonanie              | Prostopadłościenny                          |
| Wymiary konstrukcji    | 103 x 54.1 x 44.5 mm, Q45                   |
| Zasięg                 | 0...1000 mm                                 |
| Rodzaj światła         | IR  |
| Napięcie zasilania     | 5...15 V DC Nom. 8.2 V DC                   |
| Funkcja wyjścia        | Zadziałanie "jasno", NAMUR                  |
| Połączenie elektryczne | Złącze, M12 × 1                             |
| Materiał obudowy       | Tworzywo sztuczne, Tworzywo termoplastyczne |
| Temperatura pracy      | -40...+70 °C                                |
| Stopień ochrony        | IP67  |
| Certyfikaty            | ATEX II 1 G, ATEX II 2 G, ATEX II 3 G       |

### DANE TECHNICZNE

Nr kat.

OC-TURCK007981