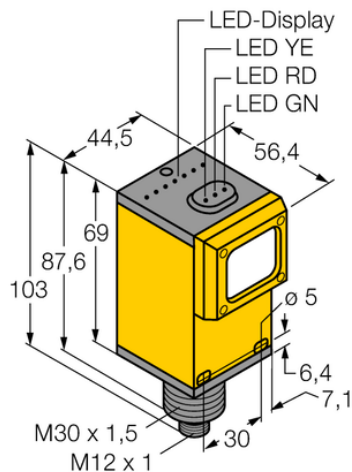




Czujnik fotoelektryczny Q45AD9LPQ - Turck



**Numer artykułu SKU:
OC-TURCK007982**

Numer artykułu producenta:

Tylko na zamówienie

TURCK

OPIS PRODUKTU

Funkcja	Czujnik retrorefleksyjny
Tryb pracy	Spolaryzowane
Wykonanie	Prostopadłościenny
Wymiary konstrukcji	54.1 x 44.5 x 102.6 mm, Q45
Zasięg	150...6000 mm
Rodzaj światła	polaryzowany czerwony
Napięcie zasilania	5...15 V DC Nom. 8.2 V DC
Funkcja wyjścia	Zadziałanie "jasno", NAMUR
Połączenie elektryczne	Złącze, M12 × 1
Materiał obudowy	Tworzywo sztuczne, Tworzywo termoplastyczne
Temperatura pracy	-40...+70 °C
Stopień ochrony	IP67
Certyfikaty	ATEX II 1 G, ATEX II 2 G, ATEX II 3 G

DANE TECHNICZNE

Nr kat.

OC-TURCK007982