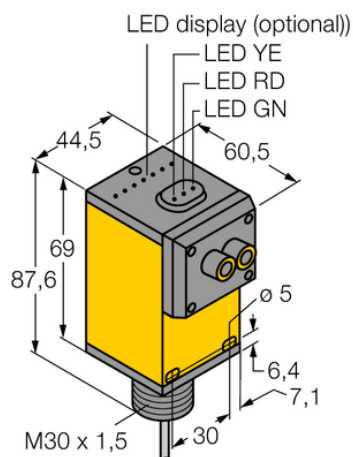




Czujnik fotoelektryczny Q45AD9FP W/30 - Turck



**Numer artykułu SKU:
OC-TURCK008176**

Numer artykułu producenta:

Tylko na zamówienie

TURCK

OPIS PRODUKTU

Funkcja	Czujnik światłowodowy
Tryb pracy	Włókno plastikowe
Wykonanie	Prostopadłościenny
Wymiary konstrukcji	60.5 x 44.5 x 87.6 mm, Q45
Rodzaj światła	czerwony
Napięcie zasilania	Nom. 8.2 V DC
Funkcja wyjścia	Zadziałanie "jasno", NAMUR
Połączenie elektryczne	Kabel
Długość kabla	9.0 m
Materiał obudowy	Tworzywo sztuczne, Tworzywo termoplastyczne
Temperatura pracy	-40...+70 °C
Stopień ochrony	IP67
Cechy szczególne	Do mycia

DANE TECHNICZNE

Nr kat.

OC-TURCK008176