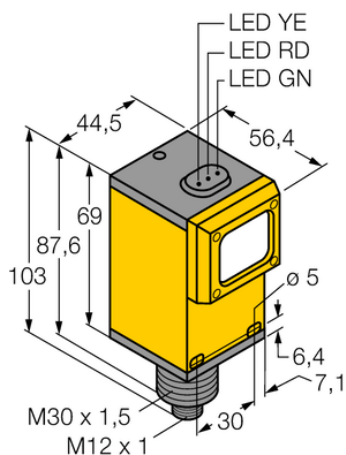




Czujnik fotoelektryczny Q45BB6LLPQ6 - Turck



**Numer artykułu SKU:
OC-TURCK008178**

Numer artykułu producenta:

Tylko na zamówienie

TURCK

OPIS PRODUKTU

Funkcja	Czujnik retrorefleksyjny
Tryb pracy	Spolaryzowane
Wykonanie	Prostopadłościenny
Wymiary konstrukcji	56.4 x 44.5 x 102.6 mm, Q45
Zasięg	150...40000 mm
Rodzaj światła	polaryzowany czerwony
Klasa lasera	2
Napięcie zasilania	10...30 V DC
Funkcja wyjścia	Styk NO, PNP/NPN
Połączenie elektryczne	Złącze, M12 × 1
Materiał obudowy	Tworzywo sztuczne, Tworzywo termoplastyczne
Temperatura pracy	-10...+40 °C
Stopień ochrony	IP67
Cechy szczególne	zachowanie/odrzuconie

DANE TECHNICZNE

Nr kat.

OC-TURCK008178

Data wygenerowania podsumowania: 07.06.2026r, g. 01:28