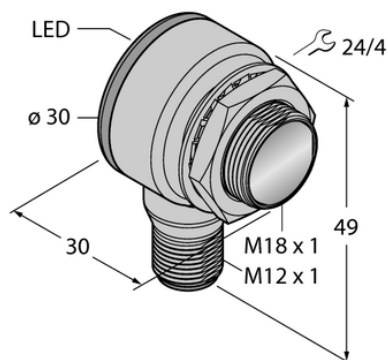




Czujnik fotoelektryczny TM18RP6LPQ8 - Turck



**Numer artykułu SKU:
OC-TURCK008203**

Numer artykułu producenta:

Tylko na zamówienie

TURCK

OPIS PRODUKTU

Funkcja	Czujnik retrorefleksyjny
Tryb pracy	Spolaryzowane
Wykonanie	Rurka
Wymiary konstrukcji	M18 x 1
Zasięg	0...5500 mm
Rodzaj światła	polaryzowany czerwony
Napięcie zasilania	10...30 V DC
Funkcja wyjścia	Styk NO, zadziałanie „ciemno”, PNP
Połączenie elektryczne	Złącze, M12 × 1
Materiał obudowy	Metal, Cynk odlewany, niklowany
Temperatura pracy	-40...+70 °C
Stopień ochrony	IP67/IP69
Cechy szczególne	W obudowie, Do mycia

DANE TECHNICZNE

Nr kat.

OC-TURCK008203