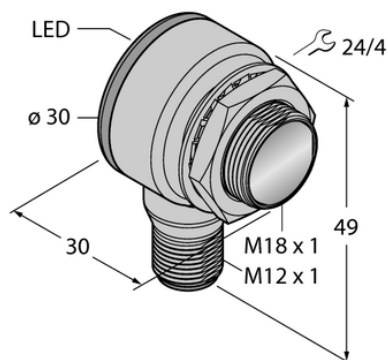




## Czujnik fotoelektryczny TM186EQ8 - Turck



**Numer artykułu SKU:  
OC-TURCK008207**

Numer artykułu producenta:  
-----

Tylko na zamówienie

**TURCK**

### OPIS PRODUKTU

Funkcja	Czujnik przeciwsobny
Tryb pracy	Nadajnik
Wykonanie	Rurka
Wymiary konstrukcji	M18 x 1
Zasięg	0...20000 mm
Rodzaj światła	czerwony
Napięcie zasilania	10...30 V DC
Połączenie elektryczne	Złącze, M12 x 1
Materiał obudowy	Metal, Cynk odlewany, nikielowany
Temperatura pracy	-40...+70 °C
Stopień ochrony	IP67/IP69
Cechy szczególne	W obudowie, Do mycia

### DANE TECHNICZNE

Nr kat.

OC-TURCK008207