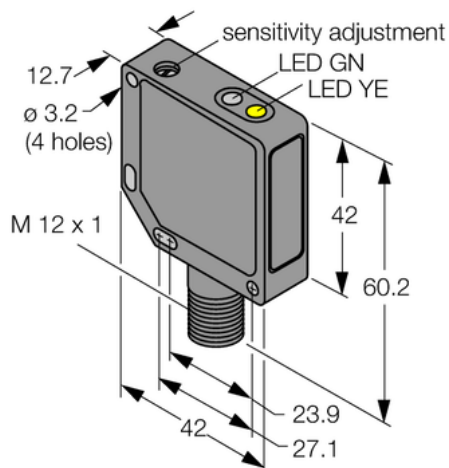




## Czujnik fotoelektryczny QM42VN6DQ - Turck



**Numer artykułu SKU:  
OC-TURCK008418**

Numer artykułu producenta:  
-----

Tylko na zamówienie

**TURCK**

### OPIS PRODUKTU

|                        |   |
|------------------------|---|
| Funkcja                | Przełącznik zbliżeniowy   |
| Tryb pracy             | rozproszone   |
| Wykonanie              | Prostopadłościenny  |
| Wymiary konstrukcji    | 42 x 12.7 x 60.2 mm, QM42   |
| Zasięg                 | 0...400 mm  |
| Rodzaj światła         | IR  |
| Napięcie zasilania     | 10...30 V DC  |
| Funkcja wyjścia        | Styk NO/NZ, NPN   |
| Połączenie elektryczne | Złącze, M12 × 1   |
| Materiał obudowy       | Metal, Stop metali, odlew ciśnieniowy z cynku, Pomalowane na czarno |
| Temperatura pracy      | -20...+70 °C  |
| Stopień ochrony        | IP67  |

### DANE TECHNICZNE

Nr kat.

OC-TURCK008418