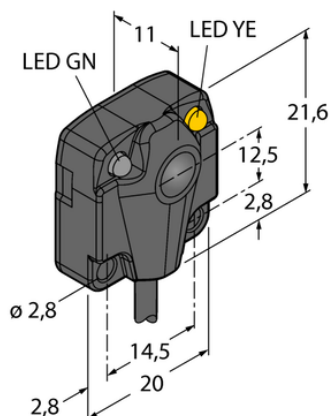




Czujnik fotoelektryczny Q10AP6R - Turck



**Numer artykułu SKU:
OC-TURCK008433**

Numer artykułu producenta:

Tylko na zamówienie

TURCK

OPIS PRODUKTU

Funkcja	Czujnik przeciwsobny
Tryb pracy	Odbiornik
Wykonanie	Prostopadłościenny
Wymiary konstrukcji	21.6 x 20 x 10 mm, Q10
Zasięg	0...1800 mm
Rodzaj światła	IR
Napięcie zasilania	10...30 V DC
Funkcja wyjścia	Styk NO, zadziałanie „jasno”, PNP
Połączenie elektryczne	Kabel
Długość kabla	2.0 m
Materiał obudowy	Tworzywo sztuczne, Tworzywo termoplastyczne, Czarny
Temperatura pracy	-40...+70 °C
Stopień ochrony	IP67

DANE TECHNICZNE

Nr kat.

OC-TURCK008433