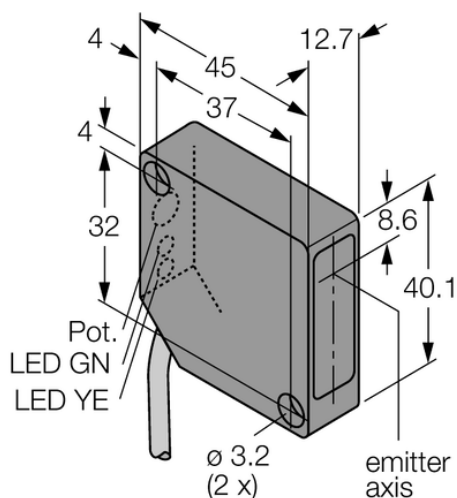




## Czujnik fotoelektryczny PD45VP6C200 - Turck



**Numer artykułu SKU:  
OC-TURCK008631**

Numer artykułu producenta:  
-----

Tylko na zamówienie

**TURCK**

### OPIS PRODUKTU

Funkcja	Przełącznik zbliżeniowy
Tryb pracy	Zbieżny
Wykonanie	Prostopadłościenny
Wymiary konstrukcji	45.6 x 12.7 x 40.6 mm, PicoDot
Zasięg	203 mm
Focal distance	203 mm
Rodzaj światła	czerwony
Klasa lasera	2
Napięcie zasilania	10...30 V DC
Funkcja wyjścia	Styk przełączny, PNP
Połączenie elektryczne	Kabel
Długość kabla	2.0 m
Materiał obudowy	Tworzywo sztuczne, Tworzywo termoplastyczne
Temperatura pracy	-10...+45 °C
Stopień ochrony	IP54
Cechy szczególne	Laser

### DANE TECHNICZNE

Nr kat.

OC-TURCK008631

Data wygenerowania podsumowania: 06.06.2026r, g. 23:06