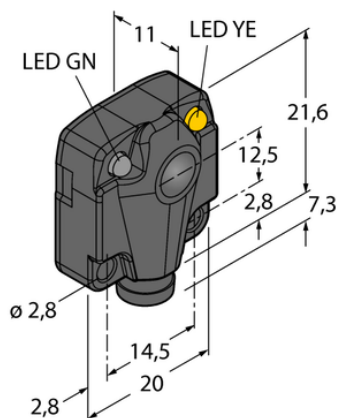




## Czujnik fotoelektryczny Q10RP6RQ - Turck



**Numer artykułu SKU:  
OC-TURCK008436**

Numer artykułu producenta:  
-----

Tylko na zamówienie

**TURCK**

### OPIS PRODUKTU

Funkcja	Czujnik przeciwsobny
Tryb pracy	Odbiornik
Wykonanie	Prostopadłościenny
Wymiary konstrukcji	28.9 x 20 x 10 mm, Q10
Zasięg	0...1800 mm
Rodzaj światła	IR
Napięcie zasilania	10...30 V DC
Funkcja wyjścia	Styk NO, zadziałanie „ciemno”, PNP
Połączenie elektryczne	Złącze, M8 × 1
Materiał obudowy	Tworzywo sztuczne, Tworzywo termoplastyczne, Czarny
Temperatura pracy	-40...+70 °C
Stopień ochrony	IP67

### DANE TECHNICZNE

Nr kat.

OC-TURCK008436