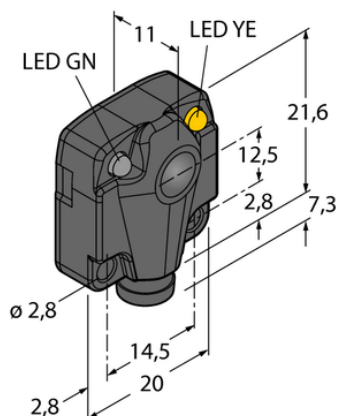




Czujnik fotoelektryczny Q106EQ - Turck



**Numer artykułu SKU:
OC-TURCK008438**

Numer artykułu producenta:

Tylko na zamówienie

TURCK

OPIS PRODUKTU

Funkcja	Czujnik przeciwsoalny
Tryb pracy	Nadajnik
Wykonanie	Prostopadłościenny
Wymiary konstrukcji	28.9 x 20 x 10 mm, Q10
Zasięg	0...1800 mm
Rodzaj światła	IR
Napięcie zasilania	10...30 V DC
Połączenie elektryczne	Złącze, M8 × 1
Materiał obudowy	Tworzywo sztuczne, Tworzywo termoplastyczne, Czarny
Temperatura pracy	-40...+70 °C
Stopień ochrony	IP67

DANE TECHNICZNE

Nr kat.

OC-TURCK008438