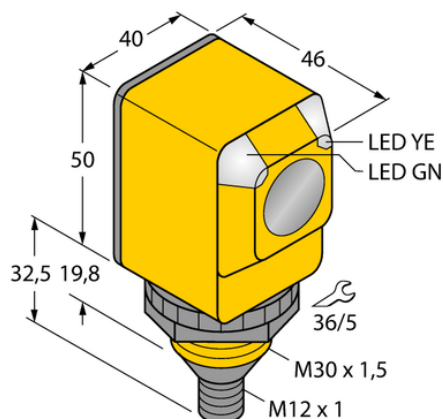




Czujnik fotoelektryczny Q40S2P6LPQ - Turck



**Numer artykułu SKU:
OC-TURCK008489**

Numer artykułu producenta:

Tylko na zamówienie

TURCK

OPIS PRODUKTU

| | |
|------------------------|---|
| Funkcja | Czujnik retrorefleksyjny |
| Tryb pracy | Spolaryzowane |
| Wykonanie | Prostopadłościenny |
| Wymiary konstrukcji | 46 x 40.1 x 82.5 mm, Q40 |
| Zasięg | 50...6000 mm |
| Rodzaj światła | polaryzowany czerwony |
| Napięcie zasilania | 10...30 V DC |
| Funkcja wyjścia | Programowalne podłączenie, PNP |
| Połączenie elektryczne | Złącze, M12 × 1 |
| Materiał obudowy | Tworzywo sztuczne, Tworzywo termoplastyczne |
| Temperatura pracy | -40...+70 °C |
| Stopień ochrony | IP67/IP69 |
| Cechy szczególne | W obudowie, Do mycia |

DANE TECHNICZNE

Nr kat.

OC-TURCK008489