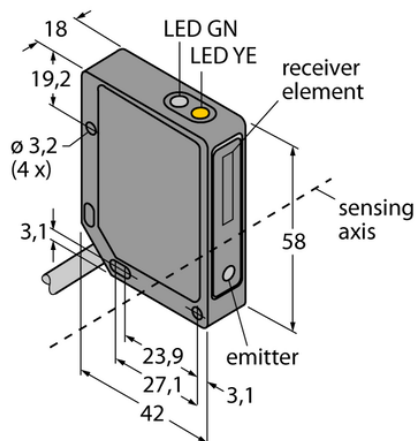




## Czujnik fotoelektryczny QMT42VN6FF500 - Turck



**Numer artykułu SKU:  
OC-TURCK008692**

Numer artykułu producenta:  
-----

Tylko na zamówienie

**TURCK**

### OPIS PRODUKTU

Funkcja	Przełącznik zbliżeniowy
Tryb pracy	Tłumienie tła, nieregulowane
Wykonanie	Prostopadłościenny
Wymiary konstrukcji	42 x 18 x 58 mm, QMT42
Zasięg	50...500 mm
Rodzaj światła	IR
Napięcie zasilania	10...30 V DC
Funkcja wyjścia	Styk NO/NZ, NPN
Połączenie elektryczne	Kabel
Długość kabla	2.0 m
Materiał obudowy	Metal, Stop metali, odlew ciśnieniowy z cynku, Pomalowane na czarno
Temperatura pracy	-20...+55 °C
Stopień ochrony	IP67

### DANE TECHNICZNE

Nr kat.

OC-TURCK008692