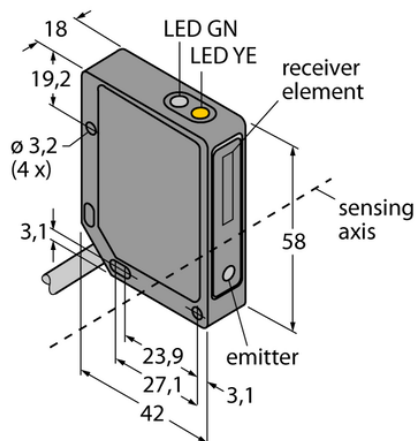




Czujnik fotoelektryczny QMT42VN6FF1000 - Turck



**Numer artykułu SKU:
OC-TURCK008696**

Numer artykułu producenta:

Tylko na zamówienie

TURCK

OPIS PRODUKTU

| | |
|------------------------|---|
| Funkcja | Przełącznik zbliżeniowy |
| Tryb pracy | Tłumienie tła, nieregulowane |
| Wykonanie | Prostopadłościenny |
| Wymiary konstrukcji | 42 x 18 x 58 mm, QMT42 |
| Zasięg | 50...1000 mm |
| Rodzaj światła | IR |
| Napięcie zasilania | 10...30 V DC |
| Funkcja wyjścia | Styk NO/NZ, NPN |
| Połączenie elektryczne | Kabel |
| Długość kabla | 2.0 m |
| Materiał obudowy | Metal, Stop metali, odlew ciśnieniowy z cynku, Pomalowane na czarno |
| Temperatura pracy | -20...+55 °C |
| Stopień ochrony | IP67 |

DANE TECHNICZNE

Nr kat.

OC-TURCK008696