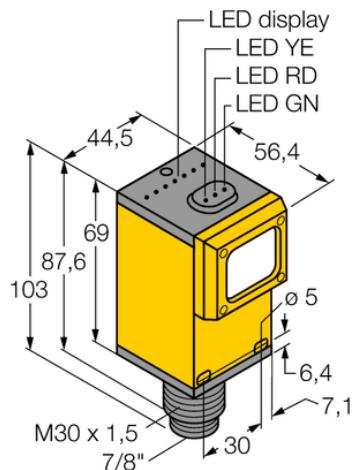




Czujnik fotoelektryczny Q45BW13LVQ - Turck



**Numer artykułu SKU:
OC-TURCK008989**

Numer artykułu producenta:

Tylko na zamówienie

TURCK

OPIS PRODUKTU

Funkcja	Czujnik retrorefleksyjny
Tryb pracy	Bez polaryzacji
Wykonanie	Prostopadłościenny
Wymiary konstrukcji	56.4 x 44.5 x 101.6 mm, Q45
Zasięg	80...9000 mm
Rodzaj światła	czerwony
Napięcie zasilania	24...250 V AC / 12...250 V DC
Funkcja wyjścia	Styk NO, Wyjście przekaźnikowe
Połączenie elektryczne	Złącze, 7/8"
Materiał obudowy	Tworzywo sztuczne, Tworzywo termoplastyczne
Temperatura pracy	-25...+55 °C
Stopień ochrony	IP67
Cechy szczególne	zachowanie/odrzućenie

DANE TECHNICZNE

Nr kat.

OC-TURCK008989