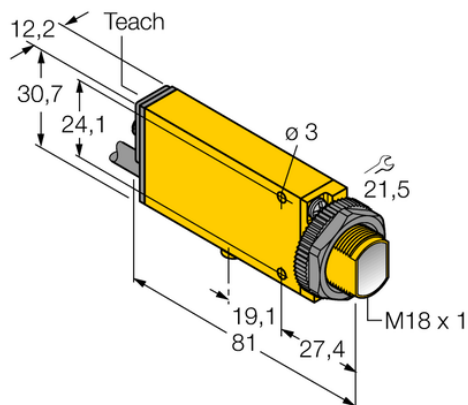




Czujnik fotoelektryczny SMU315LV - Turck



**Numer artykułu SKU:
OC-TURCK008854**

Numer artykułu producenta:

Tylko na zamówienie

TURCK

OPIS PRODUKTU

Funkcja	Czujnik retrorefleksyjny
Tryb pracy	Bez polaryzacji
Wykonanie	Prostokątny z gwintem
Wymiary konstrukcji	81 x 12.3 x 30.7 mm, Mini Beam
Zasięg	0...5000 mm
Rodzaj światła	czerwony
Napięcie zasilania	24...240 V AC / 24...240 V DC
Funkcja wyjścia	Styk NO/NZ, Wyjście przekaźnikowe
Połączenie elektryczne	Kabel
Długość kabla	2.0 m
Materiał obudowy	Tworzywo sztuczne, Tworzywo termoplastyczne, Żółte
Temperatura pracy	-20...+55 °C
Stopień ochrony	IP67
Cechy szczególne	W obudowie

DANE TECHNICZNE

Nr kat.

OC-TURCK008854

Data wygenerowania podsumowania: 07.06.2026r, g. 09:24