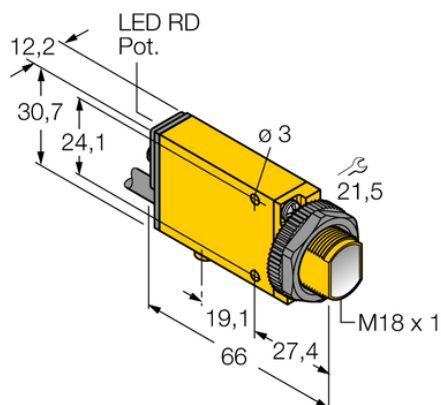




## Czujnik fotoelektryczny SM2A312LP - Turck



**Numer artykułu SKU:  
OC-TURCK008715**

Numer artykułu producenta:  
-----

Tylko na zamówienie

**TURCK**

### OPIS PRODUKTU

Funkcja	Czujnik retrorefleksyjny
Tryb pracy	Spolaryzowane
Wykonanie	Prostokątny z gwintem
Wymiary konstrukcji	66 x 12.2 x 30.7 mm, Mini Beam
Zasięg	0...3000 mm
Rodzaj światła	polaryzowany czerwony
Napięcie zasilania	24...240 V AC
Funkcja wyjścia	Wyjście przekaźnikowe
Połączenie elektryczne	Kabel
Długość kabla	2.0 m
Materiał obudowy	Tworzywo sztuczne, Tworzywo termoplastyczne, Żółte
Temperatura pracy	-20...+70 °C
Stopień ochrony	IP67
Cechy szczególne	W obudowie

### DANE TECHNICZNE

Nr kat.

OC-TURCK008715

Data wygenerowania podsumowania: 06.06.2026r, g. 18:59