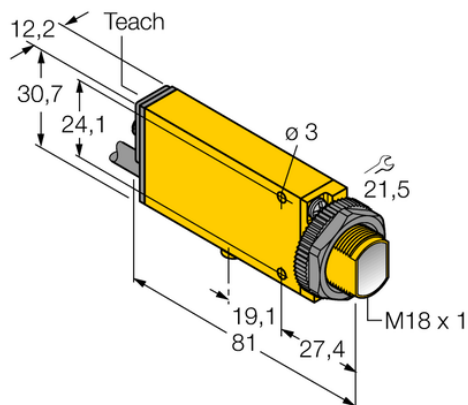




Czujnik fotoelektryczny SMU315CV - Turck



**Numer artykułu SKU:
OC-TURCK009010**

Numer artykułu producenta:

Tylko na zamówienie

TURCK

OPIS PRODUKTU

Funkcja	Przełącznik zbliżeniowy
Tryb pracy	Zbieżny
Wykonanie	Prostokątny z gwintem
Wymiary konstrukcji	81 x 12.3 x 30.7 mm, Mini Beam
Zasięg	16 mm
Focal distance	16 mm
Rodzaj światła	czerwony
Napięcie zasilania	24...240 V AC / 24...240 V DC
Funkcja wyjścia	Styk NO/NZ, Wyjście przekaźnikowe
Połączenie elektryczne	Kabel
Długość kabla	2.0 m
Materiał obudowy	Tworzywo sztuczne, Tworzywo termoplastyczne, Żółte
Temperatura pracy	-20...+55 °C
Stopień ochrony	IP67
Cechy szczególne	W obudowie

DANE TECHNICZNE

Nr kat.

OC-TURCK009010

Data wygenerowania podsumowania: 07.06.2026r, g. 09:09