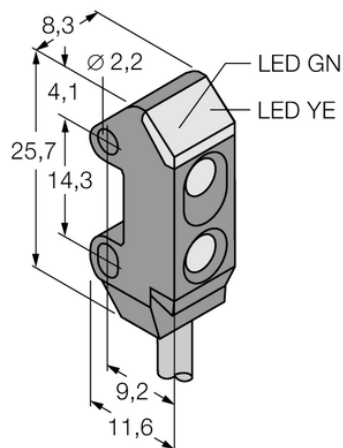




Czujnik fotoelektryczny VS1RN5C10 - Turck



**Numer artykułu SKU:
OC-TURCK009013**

Numer artykułu producenta:

Tylko na zamówienie

TURCK

OPIS PRODUKTU

Funkcja	Przełącznik zbliżeniowy
Tryb pracy	Zbieżny
Wykonanie	Prostopadłościenny
Wymiary konstrukcji	11.6 x 8.3 x 25.7 mm, VS1
Zasięg	10 mm
Focal distance	10 mm
Rodzaj światła	IR
Napięcie zasilania	10...30 V DC
Funkcja wyjścia	Styk NO, NPN
wyjście prądowe	0...50 mA
Połączenie elektryczne	Kabel
Długość kabla	2.0 m
Materiał obudowy	Tworzywo sztuczne, Tworzywo termoplastyczne, Czarny
Temperatura pracy	-20...+55 °C
Stopień ochrony	IP54

DANE TECHNICZNE

Nr kat.

OC-TURCK009013

Data wygenerowania podsumowania: 06.06.2026r, g. 14:54