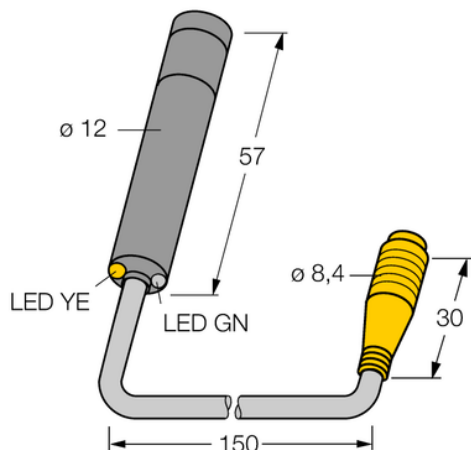




## Czujnik fotoelektryczny M126E1LDQ - Turck



**Numer artykułu SKU:  
OC-TURCK008931**

Numer artykułu producenta:  
-----

Tylko na zamówienie

**TURCK**

### OPIS PRODUKTU

Funkcja	Czujnik przeciwsobny
Tryb pracy	nadajnik laserowy
Wykonanie	Rurka
Wymiary konstrukcji	Ø 12mm
Zasięg	30000 mm
Rodzaj światła	czerwony
Klasa lasera	1
Napięcie zasilania	10...30 V DC
Połączenie elektryczne	Kabel ze złączem, M8 × 1
Długość kabla	0.150 m
Materiał obudowy	Metal, AL, Czarny
Temperatura pracy	-20...+60 °C
Stopień ochrony	IP67
Cechy szczególne	Laser

### DANE TECHNICZNE

Nr kat.

OC-TURCK008931

Data wygenerowania podsumowania: 07.06.2026r, g. 00:26