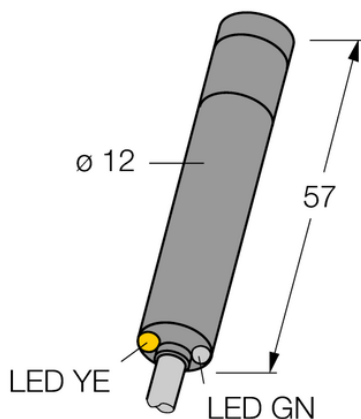




Czujnik fotoelektryczny M126E2LDQ5 - Turck



**Numer artykułu SKU:
OC-TURCK009032**

Numer artykułu producenta:

Tylko na zamówienie

TURCK

OPIS PRODUKTU

Funkcja	Czujnik przeciwsobny
Tryb pracy	nadajnik laserowy
Wykonanie	Rurka
Wymiary konstrukcji	Ø 12mm
Zasięg	30000 mm
Rodzaj światła	czerwony
Klasa lasera	2
Napięcie zasilania	10...30 V DC
Połączenie elektryczne	Kabel ze złączem, M12 × 1
Długość kabla	0.150 m
Materiał obudowy	Metal, AL, Czarny
Temperatura pracy	-20...+60 °C
Stopień ochrony	IP67
Cechy szczególne	Laser

DANE TECHNICZNE

Nr kat.

OC-TURCK009032

Data wygenerowania podsumowania: 06.06.2026r, g. 14:38